

Содержание.

Введение	
Идентификация торгового автомата	
В случае неисправности	
Транспортировка и хранение	
Использование торгового автомата	
Установка торгового автомата	
Предупреждение для установки	
Предупреждение для утилизации	
Технические характеристики	
Размеры торгового автомата	
Операции по обслуживанию	
Дверной выключатель	
Эксплуатация и дезинфекция	
Управление и информация	
Загрузка стаканов	
Загрузка растворимых продуктов	
Очистка миксеров	
Приостановка эксплуатации	
Инсталляция	
Распаковка торгового автомата	
Установка табличек напитков	
Обеспечение водой	
Подключение к электросети	
Установка платежных систем	
Заполнение системы водой	
Защита от перелива воды	
Режимы работы	
Нормальный режим работы	
Режимы настроек	
Программирование	
Отображение присутствующих неисправностей	
Настройка доз воды и порошков	
Программирование цен	
Установка цен на напитки	
Программирование позиции десятичной точки	
Присвоение номера торговому автомату	
Восстановление исходных значений	
Сброс неисправности	
Отображение статистической информации	
Распечатывание статистической информации	
Сброс статистической информации	
Описание плат управления	
Управляющая плата	
Плата клавиатуры	
Конфигурирование плат	
Описание положений микропереключателей на плате	
Система подачи воды	

Введение.

Настоящая инструкция является неотъемлемой частью пакета документов, приложенных к торговому автомату (ТА) Venezia Lx Inst/Beans . Положения данной инструкции должны неукоснительно соблюдаться в течение всего срока эксплуатации торгового автомата.

Перед установкой торгового автомата необходимо внимательно изучить этот документ и неукоснительно соблюдать все положения инструкции по установке, обслуживанию и эксплуатации.

Инструкция представлена в двух частях.

Первая часть содержит указания по эксплуатации и способам загрузки.

Вторая часть является инструкцией по установке и оптимальному режиму работы торгового автомата. (Эти операции должны выполняться только квалифицированным персоналом).

Идентификация торгового автомата.

Каждый торговый автомат имеет бирку, которая содержит всю необходимую информацию. Бирка расположена внутри торгового автомата на правой стенке. На ней содержится следующая информация:

- порядковый номер ТА;
- модель;
- рабочее напряжение;
- частота;
- потребляемая мощность;
- информация о нагревательном элементе;
- параметры подключения к водопроводу.

В случае неисправности.

В большинстве случаев все неисправности удаётся устранить, внимательно прочитав данную инструкцию.

Если все-таки устранить неполадку не удалось, Вам необходимо связаться с техническим отделом нашей компании по тел. (095) 278-35-72.

Транспортировка и хранение.

Чтобы предотвратить повреждения ТА следует очень внимательно относиться к его транспортировке.

Не допускается:

- опрокидывание ТА;
- перемещение ТА с использованием механизмов, повреждающих внешние поверхности.;
- подвергать автомат ударам и воздействию вибрации;
- воздействие температуры ниже 0 градусов по Цельсию;
- воздействие агрессивных химических соединений в любом виде;
- установка ТА в 2 и более рядов.

ТА должен храниться в сухом чистом помещении с температурой окружающего воздуха от 0 до 40 градусов по Цельсию.

Хранение ТА должно производиться строго вертикально.

Использование торгового автомата.

ТА необходимо использовать только для приготовления и продажи горячих напитков, в состав которых входят: кофе, сахар, сливки, какао, чай (бульон). Эти ингредиенты должны иметь маркировку, как «подходящие для автоматической продажи».

Все используемые продукты не должны быть с истекшим сроком годности, и после нарушения заводской упаковки должны быть использованы немедленно.

Все другие виды использования ТА недопустимы и таким образом потенциально опасны.

Расположение торгового автомата.

ТА должен быть установлен в помещении, где температура воздуха никогда не опускается ниже, чем 0 градусов по Цельсию.

При установке ТА необходимо учитывать, что расстояние от задней стенки до стены не должно быть меньше чем 4 см. В противном случае может быть нарушен процесс вентиляции.

ТА нельзя накрывать пакетами или чем-то подобным.

При установке ТА также необходимо учитывать, что наклон автомата относительно вертикали не должен превышать 2 градуса. Необходимое выравнивание в этом случае осуществляется с помощью регулируемых ножек.

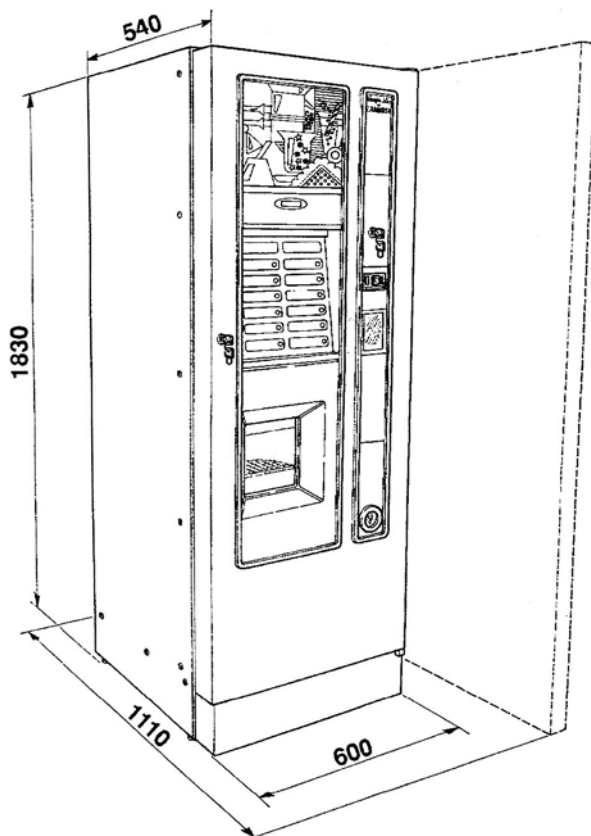
Предупреждение для установки.

Установка ТА, а также все операции по программированию должны выполняться только квалифицированным персоналом, который обучен правильному использованию аппаратуры в соответствии с требованиями технических норм.

Проверка функционирования всех узлов и механизмов должны осуществляться квалифицированным персоналом, по крайней мере, 1 раз в год.

Предупреждение для утилизации.

По истечении срока эксплуатации (10 лет) ТА необходимо демонтировать и утилизировать в соответствии с требованиями органов, контролирующих состояние окружающей среды.



Размеры торгового автомата.

Высота	1830 мм
Ширина	600 мм
Глубина	540 мм

Технические характеристики.

Напряжение электросети	230 V~
Частота	50 Hz
Потребляемая мощность	2400 W
Вес	120 Кг

Устройство выдачи стаканов.

Устройство выдачи стаканов работает со стаканами диаметром 73-74 мм и вмещает в себя 500 стаканов.

Монетоприёмный механизм.

В ТА установлен монетоприёмный механизм, принимающий монеты достоинством 50 коп., 1 р., 2 р., 5 р. и выдающий сдачу. Монетоприемник соединен с ТА с помощью интерфейса MDB.

Банкнотоприёмный механизм.

В ТА установлен банкнотоприёмный механизм, принимающий банкноты достоинством 10руб. и 50руб. Принимаемые банкноты укладываются и хранятся в специальном металлическом контейнере, имеющем свой замок. Емкость этого контейнера составляет 200 банкнот. Банкнотоприемник соединен с ТА с помощью интерфейса MDB.

Цены продажи.

В ТА имеется возможность установить 8 видов цен, что позволяет присвоить свою цену каждому из напитков.

Дополнительные возможности.

ТА может работать в режиме бесплатной выдачи напитка. Эта возможность реализуется путем дополнительного перепрограммирования ТА.

Контейнер для монет.

Контейнер для монет расположен в правой нижней части корпуса.

Подключение к воде.

ТА имеет две возможности подключения к воде:

- подключение с помощью шланга к магистрали с питьевой водой;
- подключение помпы для подкачки воды из устанавливаемой внутри ТА канистры.

Доступные пользователю настройки.

Для данной версии ТА доступными настройками являются изменение количества воды и порошков в порциях.

Контроль температуры.

На заводе производится установка оптимальной температуры нагрева. В процессе эксплуатации управление нагревом осуществляется процессором автоматически.

Режим очистки.

ТА имеет возможность осуществить процедуру очистки миксеров. Это осуществляется нажатием кнопки на внутренней стороне дверцы.

Емкости контейнеров.

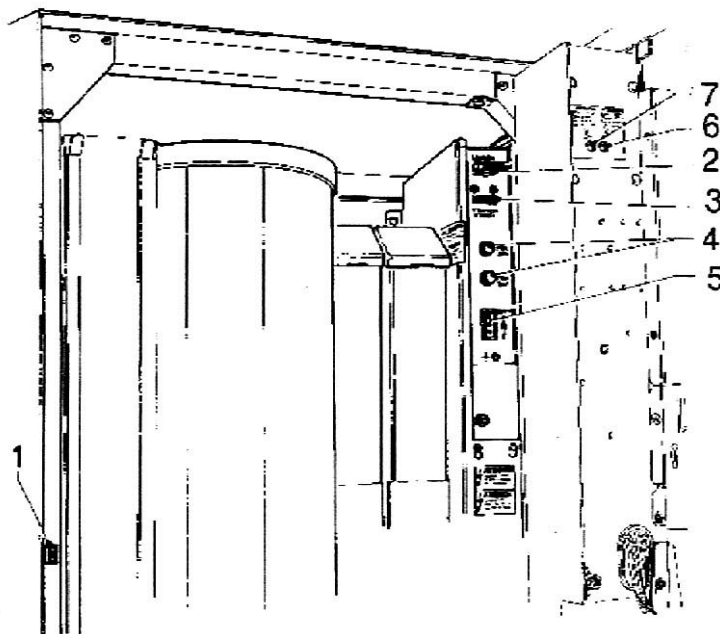
Кофе зерновой, Кг	1,5
Кофе растворимый, Кг	1,2
Кофе растворимый, Кг	1,2
Сахар, Кг	4,2
Сливки, Кг	2,8
Чай, Кг	4,3
Шоколад, Кг	3,1

Операции по обслуживанию.

Дверной выключатель.

При открытии двери ТА практически полностью обесточивается с помощью микровыключателя, за исключением блоков, где расположены микровыключатель и соединительные провода. Поэтому во избежание поражений электрическим током, рекомендуется перед снятием защитного кожуха отключить ТА от розетки.

Чтобы включить ТА с открытой дверью, необходимо вставить специальный ключ (желтого цвета) в прорезь.



1. Дверной выключатель.
2. 240 V 8 W разъем.
3. Механический счетчик.
4. Сетевой предохранитель.
5. Розетка 240 V 50 W.
6. Кнопка входа в режим программирования.
7. Кнопка очистки миксеров.

Все операции, проводимые с ТА при открытой двери, должны выполняться квалифицированным персоналом, который информирован относительно определенного риска в такой ситуации.

Дверь может быть закрыта только после удаления ключа.

Обслуживание и дезинфекция.

Согласно правилам безопасности и нормам гигиены, оператор ТА отвечает за чистоту всех контактирующих с пищевыми продуктами узлов и должен предотвратить формирование бактерий.

При установке ТА все его части контактирующие с пищевыми продуктами должны быть продезинфицированы, чтобы удалить, все возможные бактерии, которые могли сформироваться в процессе хранения.

Для очистки желательно использовать составы, содержащие хлор.

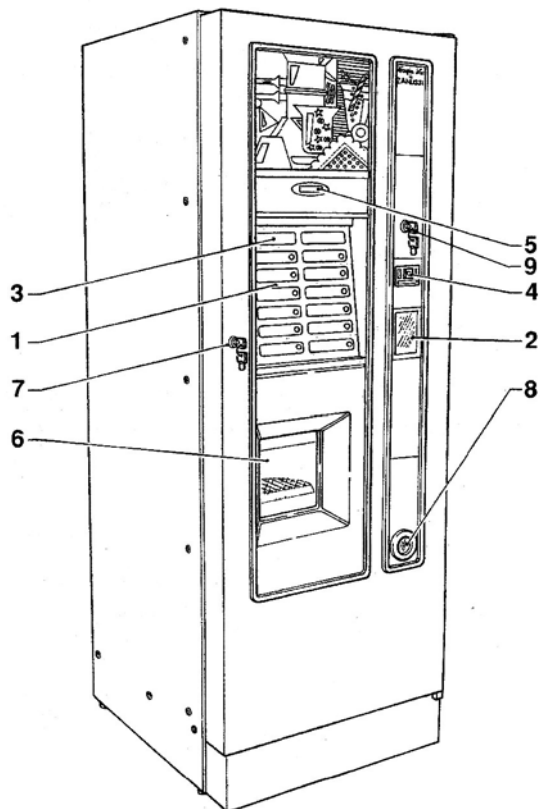
Некоторые части ТА могут быть повреждены неподходящими моющими средствами. В случае использования неподходящих средств, выведенные из строя элементы, ремонтируются за счет покупателя.

Перед началом операций обслуживания ТА всегда должен быть выключен.

Управление и информация.

Вся информация для пользователя удобно расположена на внешней стороне двери. Этикетки с инструкцией и названиями напитков должны быть вставлены во время установки.

Кнопки входа в режим программирования и очистки миксеров расположены на внутренней поверхности двери.

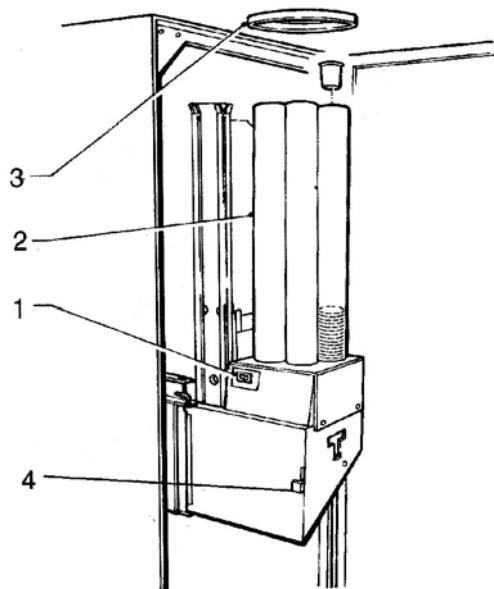


- 1- Кнопки выбора напитков
- 2- Место для информации
- 3- Наклейки с инструкцией
- 4- Кнопка возврата монет (Лампа индикации отсутствия сдачи)
- 5- Жидкокристаллический дисплей
- 6- Окошко выдачи напитков
- 7- Замок
- 8- Окошко возврата монет
- 9- Отсутствует

Загрузка стаканов.

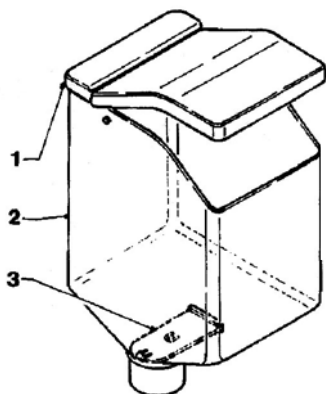
При первоначальной загрузке стаканов необходимо:

- отключить ТА;
- открыть защитную крышку;
- заполнить свободные места стаканами;
- включить ТА и сделать несколько контрольных выбросов стаканов с помощью специальной кнопки.



- 1- Кнопка выброса стаканов
- 2- Контейнер для хранения стаканов
- 3- Крышка контейнера
- 4- Фиксатор

Загрузка кофе. (зерновая версия)



Откройте верхнюю крышку контейнера и наполните его зерновым кофе. **Обратите внимание на то, чтобы заслонка, расположенная в нижней части контейнера, была открыта.**

1. Крышка
2. Контейнер для зернового кофе
3. Заслонка

Загрузка растворимых продуктов.

В комплекте с ТА имеются этикетки с названиями продуктов, которые должны быть приклеены на соответствующие контейнеры. Загрузка производится следующим образом: откройте крышку и засыпьте в соответствующий контейнер растворимый продукт. Будьте аккуратны, не подвергайте контейнер большим механическим нагрузкам, во избежание повреждений. Проконтролируйте, что продукты не содержат кусков и уплотнений.

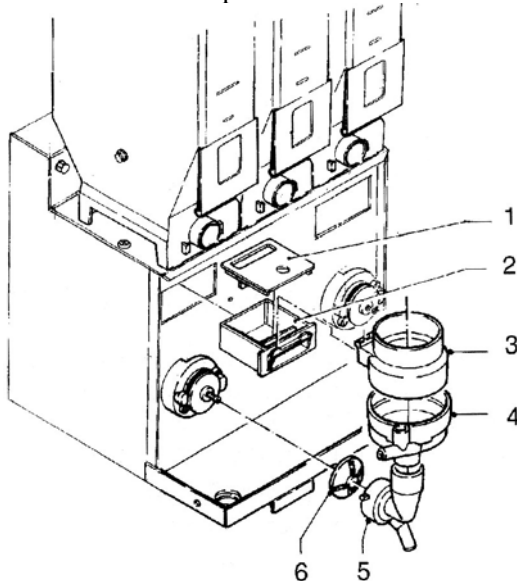
Загрузка размешивателей. (зерновая версия)

Установите упаковку с размешивателями в направляющие расположенные рядом с узлом выдачи стаканов. После установки размешивателей, аккуратно освободите их от бумажной ленты, вытаскивая ее вверх. То же самое сделайте и с другими упаковками размешивателей. После полного заполнения сверху положите грузик.

После установки размешивателей, убедитесь, что они установлены без перекосов и заеданий.

Операции по очистке узлов, контактирующих с пищевыми продуктами, и миксеров.

При установке ТА, а затем хотя бы один раз в неделю или чаще (в зависимости от количества проданных ТА напитков и качества воды) все узлы, контактирующие с пищевыми продуктами, должны быть тщательно очищены, что гарантирует соответствие нормам гигиены.



- 1.-Верхняя крышка пылеуловительного контейнера
- 2.-Корпус пылеуловительного контейнера
- 3.-Верхняя часть миксера.
- 4.-Средняя часть миксера.
- 5.-Нижняя часть миксера.
- 6.-Размешивающая часть миксера.

Следующие части должны быть очищены:
-уловитель пыли порошков и миксеры;
-трубки, транспортирующие готовые части напитков в стакан.

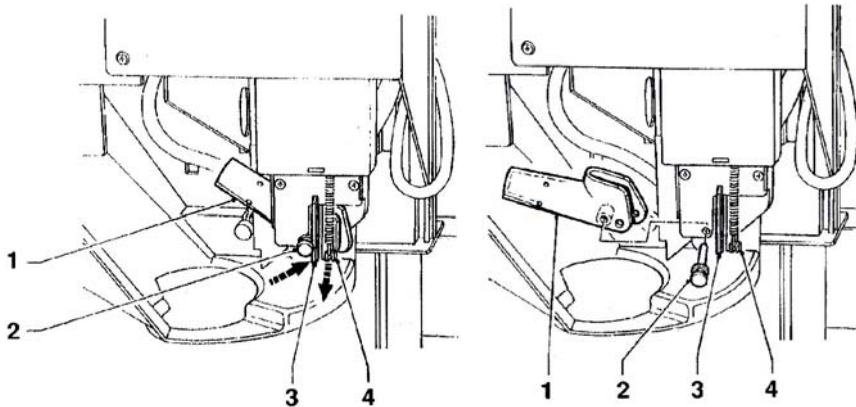
Для очистки необходимо демонтировать все вышеуказанные части. Удалить твердые компоненты загрязнения, а затем вымыть хлорсодержащим раствором.

После установки всех вышеперечисленных узлов, необходимо обращать внимание на правильность сборки и не применять чрезмерных усилий.

Когда вся сборка завершена, необходимо осуществить процедуру очистки миксеров.

Очистка узла выдачи сахара. (зерновая версия)

В данном ТА установлен узел, который производит выдачу сахара непосредственно в стакан.



1. Дозатор сахара.
2. Штырек.
3. Фиксатор.
4. Возвратная пружина.

Этот узел должен периодически очищаться горячей водой.
Разборка производится в следующем порядке.

- отсоедините возвратную пружину
- отогните фиксатор для освобождения штырька
- вытащите штырек и снимите дозатор сахара
- после очистки сборку производите в обратном порядке

Приостановка эксплуатации.

Если по каким-либо причинам ТА не будет работать больше чем одну неделю, необходимо провести следующие мероприятия:

- полностью очистить от продуктов контейнеры и тщательно помыть их хлор-содержащим моющим средством (используемым для очистки миксеров);
- полностью слить воду из всех емкостей, используя предусмотренные для этого зажимы;

Перед следующим включением ТА необходимо выполнить процедуры очистки описанные выше.

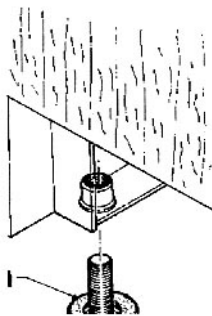
Установка ТА.

Установка ТА должна выполняться только квалифицированным персоналом, ознакомленным в полном объеме с текущими правилами и нормами эксплуатации ТА подобного класса.

Распаковка торгового автомата.

После удаления упаковки необходимо убедиться, что ТА не поврежден. Если вы обнаружили повреждение, не включайте ТА.

ТА должен быть установлен на ровную площадку. Максимальный наклон ТА не должен превышать 2 градусов. Для регулировки вертикального наклона ТА служат специальные вкручивающиеся ножки.



1-Вкручивающаяся ножка

Для предотвращения переворачивания ТА необходимо вкрутить все шесть ножек.

Установка табличек напитков.

Таблички с названиями напитков должны быть вставлены в соответствующие окошки с внутренней стороны дверцы.

Обеспечение водой.

ТА имеет два варианта подключения воды.

Подключение к водопроводу. Давление воды должно быть в пределах от 0,5 до 9,5 Атм. Вода должна быть питьевой и не содержать механических примесей.

Используйте для подключения шланг пригодный для пищевых продуктов и выдерживающий указанное давление. Минимальный внутренний диаметр шланга 6 мм.

Обеспечение водой из внутреннего бака емкостью 20 л. Необходимо установить и подключить дополнительный компрессор, а также изменить программную установку ТА (см. инструкции по программированию).

Подключение к электросети.

ТА рассчитан на подключение к сети переменного напряжения 220 V~ защищенной 15 А предохранителем.

Перед подключением ТА необходимо убедиться в том, что характеристики электрической сети соответствуют следующим требованиям:

- питающее напряжение не должно изменяться более чем на 6 %;
- главный выключатель должен располагаться в пределах досягаемости и должен быть рассчитан на максимальную нагрузку, потребляемую ТА, и в тоже время расстояние контактов в разомкнутом состоянии должно быть не меньше 3 мм.

Электрическая безопасность прибора гарантируется только когда ТА правильно заземлен согласно действующим стандартам безопасности.

Все эти требования безопасности должны быть надлежащим образом проверены, и если есть сомнения, система должна быть тщательно протестирована техническим персоналом.

Для соединений используйте кабель аналогичный H05 VV- F3X1.5 mm²

При подключении не допускается использование тройников и других подобных устройств.

Перед включением убедитесь в правильности соединения с водой и в том, что главный вентиль открыт.

Производитель снимает с себя всякую ответственность за любой ущерб, который вызван нарушением вышеупомянутых норм безопасности.

Заполнение системы водой.

Перед включением ТА необходимо провести процедуру дезинфекции описанную выше.

Если после включения ТА датчик уровня воды индицирует отсутствие воды более 10 сек., ТА переходит в режим инсталляции, что индицируется на дисплее как «INSTALLATION» на протяжении всего цикла.

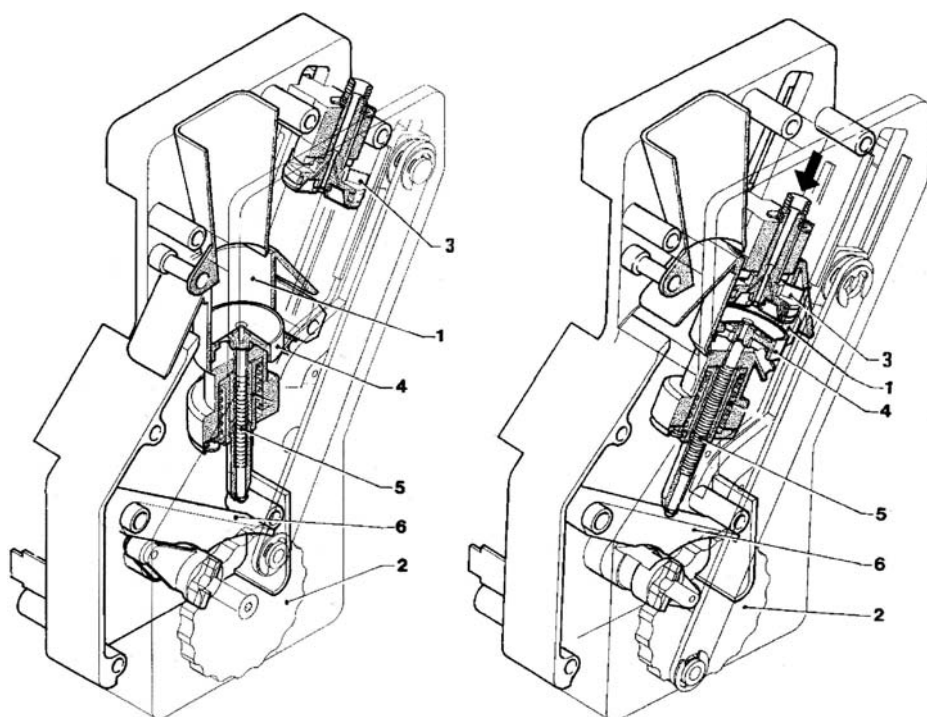
Инсталляция продолжается до тех пор, пока вся система не заполнится водой.

Если в течение одной минуты компьютер не получил сигнал от датчика уровня, ТА отключится.

В процессе инсталляции необходимо контролировать наполнение водой бойлера и не допускать образования воздушной пробки.

Функционирование узла по приготовлению кофе (зерновая версия)

Цикл приготовления кофе.



1. Камера сжатия кофе.
2. Внешний диск.
3. Верхний поршень
4. Нижний поршень
5. Пружина
6. Шатун

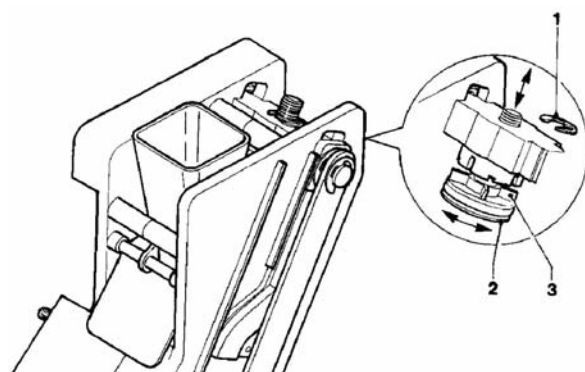
Когда выбран напиток, в состав которого входит кофе, включается кофемолка и начинает перемалывать кофе до тех пор пока не сработает датчик дозатора кофе. Затем перемолотое кофе попадает в камеру сжатия кофе. Далее с помощью мотора кофе сжимается в камере сжатия и через него пропускается горячая вода. После того как через кофе пропущено заданное количество воды, ее подача прекращается и с помощью мотора содержимое камеры сжатия выбрасывается в мешок для отходов.

Проверка и регулировка установок ТА

Для поддержания оптимального качества напитков необходимо периодически проверять параметры ТА:

- Диаметр перемалываемых частиц
- Вес порции кофе
- Температура напитка
- Доза воды

Регулировка положения верхнего поршня



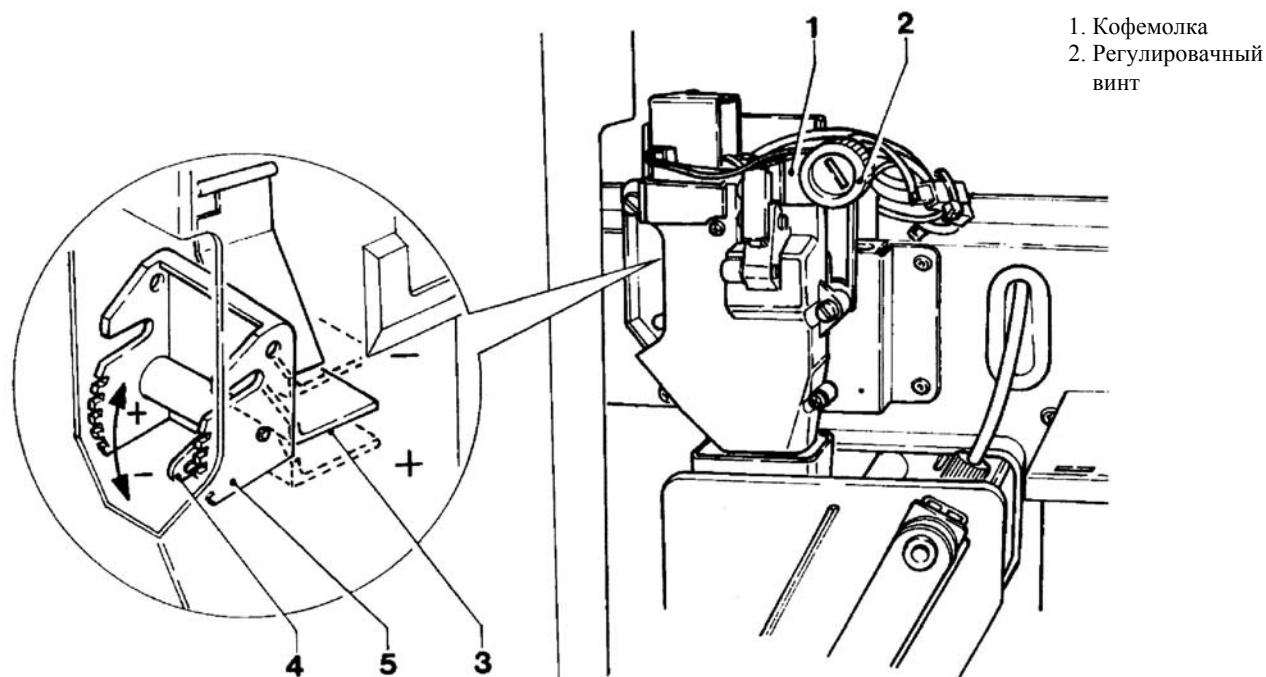
1. Стопорная шайба
2. Верхний поршень
3. Нижняя часть поршня

В зависимости от используемой дозы кофе Вы должны изменять положение верхнего поршня. С помощью регулировки Вы можете использовать вес порции в диапазоне от 5.5 до 7.5 г.

Регулировка производится следующим образом:

- Вытащите стопорную шайбу
- Поверните нижнюю часть поршня
- Установите обратно стопорную шайбу

Регулировка диаметра частиц перемолотого кофе



Режимы работы.

ТА обеспечивает работу в трех режимах, в каждом из которых кнопки передней панели имеют свое функциональное значение:

Нормальный режим
«Ready for use»

ТА принимает деньги и выдает напитки

Эксплуатационный режим
«Maintenance»

ТА работает в тестовом режиме

Режим программирования
«Programming»

Режим программирования ТА

Нормальный режим работы.

Через некоторое время после включения ТА на индикаторе появляется надпись «Выбери напиток», что означает о готовности ТА к работе. В процессе работы ТА на дисплее могут отображаться следующие надписи:

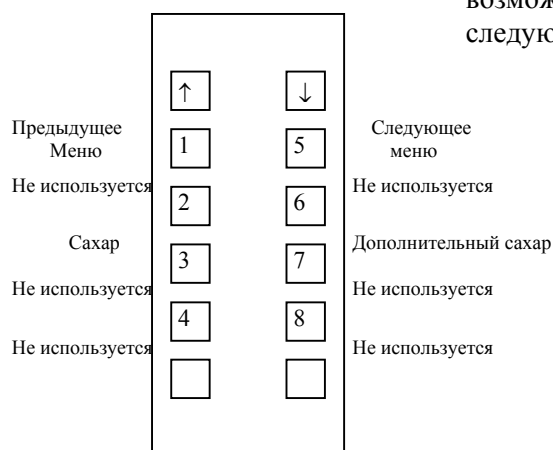
“Цена”	Отображение цены выбранного напитка
“Кредит”	Отображение принятого кредита
“Инсталляция”	ТА находится в режиме инсталляции
“Не доступно”	Напиток недоступен
“Нет сдачи”	В монетоприемнике нет доступных монет для сдачи
“Возьмите напиток”	Возьмите напиток
“Напиток выбран”	Напиток выбран
“Неисправность”	ТА обнаружил присутствующую неисправность
“Ошибки”	Перечень неисправностей
“Нагрев”	ТА нагревает воду

Режимы меню эксплуатации.

Если один раз нажать кнопку «Programm» расположенную на внутренней стороне двери, то индикаторе появится надпись «Меню проверок». Эта надпись отображается примерно 2 сек., затем ТА становятся доступными следующие возможности:

«Все составляющие»	Полный тест, включая стакан, сахар и напиток
«Только порошок»	ТА выдает только порошки, входящие в выбранный напиток (за исключением сахара)
«Только вода»	ТА выдает только воду, входящую в выбранный напиток
«Спец возможность»	ТА выдает порции сахара и дополнительного сахара (кн.2 и 6)
«Наполнение труб»	ТА находится в режиме заполнения монет для сдачи
«Только напиток»	Только вода и порошки за исключением стакана и сахара.

Когда на индикаторе отображена надпись «Спец возможность.» кнопки на передней панели имеют следующие функции



Меню программирования.

Вход в меню программирования осуществляется нажатием на кнопку «Programm» два раза с интервалом 2 секунды.

Сообщение «Меню программ» отображается примерно 2 сек., а затем появляется первый пункт меню программирования:

«Неисправность»	в данном меню отображаются присутствующие неисправности
«Доза воды»	в данном меню осуществляется установка доз воды
«Доза порошков»	в данном меню осуществляется установка доз порошков
«Установка цен»	в данном меню осуществляется установка прайсов напитков
«Цены на напитки»	в данном меню осуществляется установка цен на каждый напиток
«Базовая единица»	в данном меню осуществляется установка базовой единицы и десятичной точки
«Линии платежн. систем»	в данном меню осуществляется установка линий платежных систем
«Инициализация»	при выполнении данной команды осуществляется восстановление всех исходных значений из ПЗУ
«Номер автомата»	в данном меню осуществляется установка номера ТА
«Конфигурация.»	В данном меню производится изменение характеристик подключения к воде (водопровод/канистра).
«Данные MDB »	Настройки протокола MDB (установлены при настройке)

Также находясь в режиме программирования доступны следующие возможности:

- Сброс листа неисправностей

- Перевод ТА в режим инсталляции
- Вывод на индикатор статистической информации
- Распечатка статистической информации
- Сброс статистической информации

Когда ТА находится в режиме программирования, кнопки на передней панели имеют следующие функции:

Предыдущее меню Увеличение данных	↑	↓	Следующее меню Уменьшение данных
Отмена действия Выход	1	5	Вход в подменю Подтверждение
Инсталляция	2	6	Изменение данных
Сброс неисправностей	3	7	Сброс статистики
Вход в режим статистики	4	8	Распечатка статистики

Описание статистики

Статистика п.1

Подсчитывается количество напитков проданных, выданных бесплатно и тестовых

Статистика п.2

Подсчитывается количество напитков проданных по прайсам

Статистика п.3

Не используется (Все показания всегда равны нулю)

Статистика п.4

Не используется (Все показания всегда равны нулю)

Статистика п.5

Подсчитывается количество ошибок случившихся в ТА

Статистика п.6

C-01	Всего в монетоприемнике
C-02	Всего мелочи
C-03	Всего сброшено в контейнер мелочи
C-04	Выдано сдачи
C-05	Не выдано сдачи
C-06	Продано за монеты
C-07	Продано по ключу
C-08	Продано за банкноты

Описание ошибок Venezia Lx Inst.

№ 1 Air-Break

Возникает в том случае, если после выдачи 7 порций на плату процессора ни разу не поступил сигнал от датчика уровня воды.

№ 2 Boiler

Возникает в том случае, если в течении 10 мин после включения или проданной порции на плату процессора не поступил сигнал от датчика температуру о нагреве бойлера.

№ 3 Coin mechanism

Возникает в том случае, если процессор получает сигнал от монетоприемника длительностью более 2 сек. или

нарушен контакт между монетоприемником и процессором более чем 30 сек.

№ 4 Eeprom data Возникает в следующих случаях: в автомате установлен неправильный чип с данными; автомат неправильно сконфигурирован; повреждение чипа ПЗУ.

№ 5 Empty water container Возникает в том случае если микропереключатель уровня воды показывает отсутствие уровня более 1 мин. (В этом случае если автомат подключен к водопроводу электромагнитный клапан остается открыт до тех пор пока не появится вода, а если автомат подключен к канистре компрессор перестанет качать воду.)

№ 6 Empty cup dispenser Возникает в том случае, когда устройство подачи стаканов совершает один полный круг и не находит стаканов.

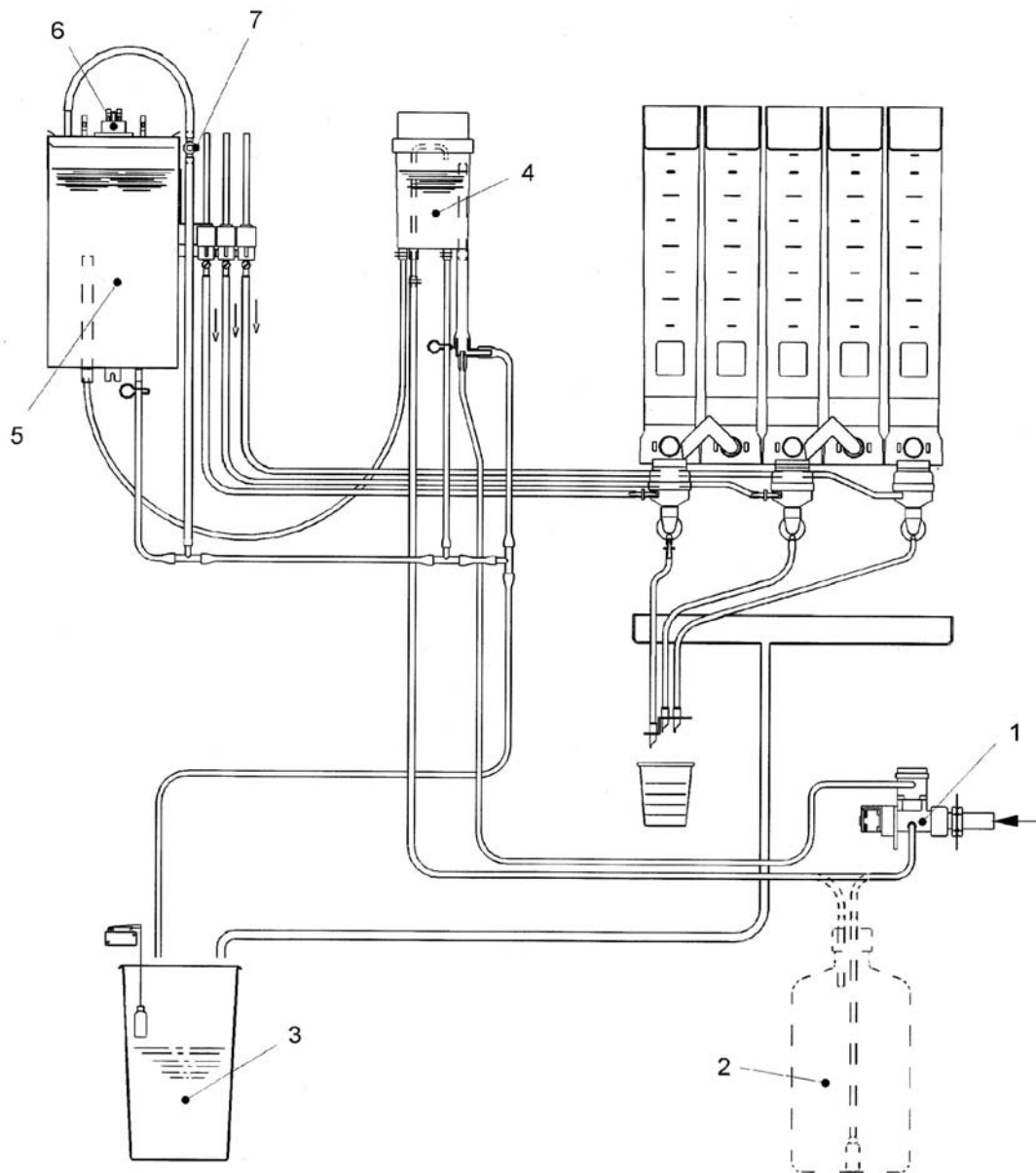
№ 7 Full liquid waste container Возникает в том случае, когда от датчика переполнения сливного лотка поступает сигнал.

№8; №9; №10; №11 Только для зерновых автоматов.

№12 Changer failure Неисправность узла выдающего сдачу.

№13 Bill V. failure Банкнотоприемник неисправен или отключен.

№14 Cashles failure Торговый автомат не мог выдать сдачу.



- 1- Электромагнитный клапан
- 2- Фильтрующий элемент
- 3- Ведро для отходов
- 4- Емкость для воды
- 5- Бойлер
- 6- Термодатчик
- 7- Предохранительный термодатчик